



TECHNICKÉ PŘEDPISY

PW 50

Národní předpis 2021

MOTOCYKLOVÝ SPORT AČR
MS AČR, Opletalova 29, 110 00 Praha 1

Výkonný výbor motocyklového sportu AČR schválil a vydal Národní technické předpisy pro závody seriálu Miniracing, zpracované Technickou komisí MS AČR **podle předpisu Slovenské Motocyklové Federace**.

Tímto vydáním se ruší všechny dosud vydané Technické předpisy pro třídu PW 50 včetně všech dodatků a doplňků.

V případě výkladů řádů při podnicích Mistrovství ČR a nižších je rozhodující oficiální text české verze sportovních řádů této Přílohy.

Zpracoval / překlad: Ing. Tomáš Kohout a kolektiv TK MS

N 01.86.06 TECHNICKÝ PŘEDPIS PW 50

N 86.06.01 Technický popis kategorie PW 50

Povolený typ motocyklu: YAMAHA PW 50, identifikační číslo vozidla (VIN číslo) 3PT. Mohou to být pouze motocykly vyráběné výrobcem motocyklů Yamaha, atmosférické, bez přeplňování motoru. Je zakázáno používat motocykly s bloky motoru nebo rámy od jiných výrobců – viz obrázek č. 1 přílohy.

Organizátor závodu si vyhrazuje právo na povolení účasti motocyklů i od jiných výrobců, jejichž výsledky se ve smyslu společných mezinárodních pravidel MAMS / SMF / ACCR pro Mezinárodní mistrovství mládeže nepovažují za relevantní.

Technické parametry motocyklů schválených ve smyslu pravidel může technický komisař organizátora kdykoliv zkontrolovat.

Schvalování typů motocyklů je v souladu s pravidly MAMS / SMF / ACCR pro Mezinárodní mistrovství mládeže. Ve sporných případech platí ustanovení této směrnice.

Použití jiného typu motocyklu se v této kategorii nepovoluje!

Je třeba provést následující přípravné práce:

- Všechny plnicí a vypouštěcí šrouby je třeba dotáhnout a viditelným způsobem (drátem) zajistit.
- Na rámu motocyklu se nesmí dělat žádné změny, je zakázáno do konstrukce rámu zasahovat vrtáním, řezáním, svařováním. Opravy a svary provedené na rámu se povinně musí zkontrolovat technickým komisařem!

N 86.06.2 Povolené změny

Mohou se upravovat tyto prvky:

Značka brzdového obložení je volitelná, ale jeho původní rozměry dané výrobcem musí být dodrženy.

Značka ložiska je volitelná, ale jeho původní rozměry a typy dané výrobcem musí být dodrženy. Keramická ložiska nejsou povolena!

Vložka vzduchového filtru se může odstranit – viz obrázek č. 9 přílohy.

Stojan motocyklu se může odmontovat – viz obrázek č. 2 přílohy.

Smí se odstranit restriktor z příruby výfukového kolena (označený na obrázku) – viz obrázek č. 4 přílohy.

Demontáž nastavovacího šroubu dorazu plynové rukojeti je povolena – viz obrázek č. 8 přílohy.

Pro snazší nastavení ovládání je výměna brzdových pák povolena. Veškeré změny musí být přizpůsobeny továrním rozměrům.

Zapalovací svíčka: NGK BP4HS případně jiná od jiných výrobců ale stejného typu. Svíčky "s dlouhým závitem" nejsou povoleny, svíčka nemůže zasahovat do spalovacího prostoru! Tepelná hodnota je volitelná - viz obrázek č. 10 přílohy.

Koncovka zapalovací svíčky je volitelná - viz obrázek č. 11 přílohy.

Normalizované součástky (šrouby, matice, kuličková ložiska, atd.) jsou volitelné. Výměna šroubů za stejné nebo za šrouby vyšší kvality je dovolena. Je zakázáno používání barevných kovů (např. hliník, titan) namísto ocele.

Stupačky se mohou vyměnit, upevňovací body stupaček musí mít rozměry shodné s továrními – viz *obrázek č. 12 přílohy*. Podrobněji popsáno v článku 9.

Podle uvedeného popisu karburátor musí zůstat původní. Úpravy nejsou povoleny. Upravit nebo vyměnit lze pouze hlavní trysku a v případě vyřazení olejového čerpadla lze zrušit pouze přípojku oleje označenou v příloze. Vzduchový filtr musí být původní, nejsou povoleny žádné změny – viz *obrázky č. 13 přílohy*.

Nouzový vypínač (zapnout / vypnout) je třeba namontovat vhodným způsobem, musí být funkční, provozu schopný.

Vložka tlumiče výfuku se může odstranit nebo upravit (vrtáním, řezáním apod.) – viz *obrázek č. 3 přílohy*. Nesmí však být překročena povolená hlučnost!

Olejové čerpadlo se může vyřadit z provozu.

V zájmu snadnějšího ovládní motocyklu se může změnit nastavení ramen řídítek, nebo se řídítka mohou vyměnit.

Značka brzdového obložení je volitelná, ale původní tovární rozměry musí být zachovány.

Těsnění hlavy válce se může odstranit - viz *obrázek č. 15 přílohy*.

N 86.06.3 Nepovolené úpravy

Úprava kabeláže, jakož i rozdělení kabelů vedoucích k jednotlivým kabelovým konektorům není dovoleno. Opravy lze provádět pouze po konzultaci s technickým komisařem.

Žádné dálkové nebo bezdrátové připojení k motocyklu pro jakoukoli výměnu nebo nastavení dat není povoleno, pokud je motor v běhu, nebo motocykl v pohybu.

Kabeláž lze používat pouze původní, nepoškozenou a neupravenou, je zakázána jakákoli úprava nastavení předstihu zapalování. Povolený je pouze původní tovární generátor (stator, rotor) a CDI.

Tovární vypínač START / RUN musí být funkční, jeho vyřazení je zakázáno! Mohou se používat pouze původní řídicí jednotky značky Yamaha. Jejich umístění – viz *obrázky č. 5 přílohy*.

Úprava základního nastavení zapalování je zakázána. Je zakázána úprava rotorové části, polohování rotoru je přípustné pouze s továrním klínkem. **Odstranění klínku, polohování rotoru v rozporu s továrním nastavením a tím změna nastavení předzápalu jsou zakázány** – viz *obrázek č. 14 přílohy*.

Odstranění nebo vyřazení diody je zakázáno.

Musí se ponechat původní tovární výfukový systém, vnitřní komponenty rezonátoru se nesmí upravovat, tlumič se může odstranit. Při montáži se výfuk může uchytit pouze v bodě, označeném výrobcem. Zkrácení nebo prodloužení výfuku není povoleno – viz *obrázek č. 6 přílohy*.

Všechny součástky, s které nejsou v tomto technickém popisu přesně definovány, musí zůstat v původním stavu, a nesmí se odstraňovat ani upravovat. Všechny změny, které nejsou výslovně povoleny, jsou bez výjimky zakázány. Povolené změny nesmí mít za následek neoprávněné úpravy.

Výjimky jsou povoleny pouze po konzultaci s technickým komisařem!

N 86.06.4 Specifikace

N 86.06.4.1 Rám

Rám musí být původní, změny nejsou povoleny - s výjimkou případů, kdy to pravidla povolují, např. stupačky. Případné opravy, svary a svarové spoje je třeba dát zkontrolovat technickému komisaři - viz *obrázek č. 16 přílohy*.

N 86.06.4.2 Hmotnost

Nejnižší hmotnost motocyklu bez paliva je 37 kg. Dodatečné zvyšování hmotnosti motocyklu je zakázáno!

N 86.06.4.3 Motor a převodovka

Motor může být pouze výrobek firmy Yamaha, atmosférický, bez přeplňování, identifikační číslo vozidla (VIN-číslo) 3PT. Blok motoru od jiného výrobce není povolen.

- Dvoudobá, jednoválcová Yamaha PW 50, se zdvihovým objemem válce maximálně 49 cm³.
- Převodovka a spojka: původní od firmy Yamaha, automatická.
- Válec a hlava válce se mohou používat pouze od tohoto výrobce motocyklů! Úprava válce a hlavy válce je zakázána! Je zakázáno opracovávat kanály ve válci. Těsnění hlavy válce se může odstranit. Těsnění pod válcem je povinné, může se používat pouze původní, tovární (číslo dílu: 3PT-11351-00-00), jeho tloušťka může být maximálně 0,5 mm. Může se použít pouze 1 ks těsnění pod válcem, další zvyšování polohy válce, t.j. změna oproti továrnímu nastavení, je zakázána! *Viz obrázek č. 22 přílohy*.
- Píst lze používat pouze od výrobce motocyklu. Výjimkou je píst značky Prox Dugattyú, který je dostupný v prodejní síti, při zachování původních rozměrů. Jakákoliv změna původně nastaveného plnění motoru, a to úpravou, dodatečným opracováním pístu (broušení, soustružení, pískování) je zakázána.
- Je zakázáno upravovat válec, hlavu válce, výfuk a klikový hřídel.
- Jsou zakázány i jakékoliv jiné úpravy motoru.
- Maximální povolený výkon je 2,2 kW (3k).

N 86.06.5 Spojka

Používat se mohou pouze továrně vyrobené součástky spojky, je zakázáno nahrazovat pružiny spojky jinými, odlišnými od továrních. Maximální otáčky spínání automatické spojky jsou 3200 ot / min. - viz *obrázek č. 17 přílohy* - (1. ozubené kolo 33 zubů, 2. ozubené kolo 63 zubů).

N 86.06.6 Karburátor

Musí zůstat původní, t.j. používat lze pouze karburátor původního, továrního typu (Mikuni VM12SC). Vnitřní průměr difuzoru 12 mm se nesmí měnit! Musí se ponechat i původní nasávací hrdlo, jeho vnitřní průměr se nesmí měnit.

N 86.06.7 Jazýčkový ventil

Může se používat pouze původní tovární. Materiál klapky jazýčkového ventilu je libovolný, tvar však musí zůstat stejný jako homologovaný.

N 86.06.8 Elektrický systém

Kabeláž se smí používat pouze původní a nepoškozená. Jakákoliv změna předzápalu je zakázána! (Viz obrázek č. 20 přílohy). Povolený je pouze původní alternátor (stator, rotor) a CDI. Tovární spínač START / RUN musí být provozuschopný, jeho vyřazení je zakázáno! (Viz obrázek č. 19 přílohy). Úprava základní desky nebo rotoru zapalování je zakázána. Je zakázáno odstranění pera rotoru zapalování. Polohování rotoru v rozporu s továrním nastavením a tím změna předstihu zapalování jsou zakázány. (Viz obrázek č. 14 přílohy).

N 86.06.10 Vzduchový filtr, vložka vzduchového filtru

Původní vzduchový filtr se nesmí upravovat, jeho používání je povinné. Vložka vzduchového filtru se může odstranit – viz obrázek č. 9 přílohy.

N 86.06.11 Olejové čerpadlo

Původní, tovární olejové čerpadlo se může vyřadit z provozu, avšak musí zůstat na původním místě.

N 86.06.12 Chladicí soustava

Musí zůstat původní.

N 86.06.13 Výfukový systém

Musí se ponechat původní výfukový systém od výrobce, vnitřní komponenty rezonanční části výfukové soustavy se nemohou upravovat, tlumič hluku se může odstranit. Při montáži se výfuk může uchytit pouze ve výrobcem označeném bodě. Výfuk zkrátit nebo prodloužit není povoleno. (Viz obrázky č. 3, 4 a 6 přílohy)

Restriktor se může odstranit - viz. obrázek č. 4 přílohy.

N 86.06.14 Převody, pohon

Původní převodový systém se musí zachovat. Jakákoliv úprava, dodatečné opracovávání (broušení, výměna atd.) továrních součástí pro přenos výkonu je zakázáno.

Primární převod: 33z – 63z (pohon ozubeného kola) – viz obrázek č. 17 přílohy.

Sekundární převod – Hnací hřídel: 19z - 15z, 54z - 11z - viz obrázky č. 21 a přílohy.

- Poměr primárního převodu: 1,909

- Poměr sekundárního převodu: 6,218

N 86.06.7 Hluk

V případě výfuku je povinné používání tlumiče, který zajistí maximální hlučnost 108 dB, s tolerancí + 2db po závodě. Při kontrole hlučnosti musí motocykl stát na stojanu. Měření se provádí podle platných pravidel FIM Europe.

N 86.06.8 Řídítka

Řídítka se mohou upravit, nebo vyměnit. Šířka řídítek může být 400 - 650 mm. Konce řídítek musí být uzavřeny, což se může řešit zátkou z gumy, plastu, teflonu (apod.) nebo duralu (Al), nebo použitím gumového návleku. Pod pojmem šířka řídítek se rozumí vzdálenost vnějších okrajů pevné a plynové rukojeti. Rukojeť plynu se může vyměnit.

N 86.06.9 Ovládací prvky a dorazy řídítek

Ovládací páčky na řídítkách (přední brzda, zadní brzda) musí být na konci ukončeny kulovou plochou s minimálním průměrem 16 mm, mohou mít zploštělé, zaoblené hrany (minimální tloušťka zploštělé části je 14 mm). Ovládací páčky (měřeno od místa uchycení) nesmí být delší než 200 mm. V zájmu snadnějšího ovládní motocyklu se nastavení ovládacích páček může změnit, nebo se mohou vyměnit. Původní, tovární dorazy řídítek je třeba ponechat na rámu, nesmí být poškozeny.

N 86.06.10 Nouzový vypínač

Motocykl musí být vybaven snadno přístupným a funkčním nouzovým vypínačem červené barvy, umístěným na řídítkách, který bezpečně vypne motor.

N 86.06.11 Ovládní plynu

Při uvolnění se rukojeť plynu musí automaticky vrátit do základní polohy.

N 86.06.12 Stupačky

Výměna stupaček je povolena. Stupačky mohou být kloubové, které se po uvolnění musí automaticky vrátit do výchozí polohy. Konec stupaček je třeba opatřit gumovým, plastovým nebo duralovým (Al) dorazem s poloměrem minimálně 8 mm. Nesklopné kovové stupačky je vždy třeba vybavit pevně namontovanou zátkou z hliníku, plastu, teflonu nebo podobného materiálu s minimálním průměrem 16 mm.

N 86.06.13 Brzda

Na motocyklu musí být obě brzdy funkční, nezávisle na sobě. Značka brzdového obložení je volitelná, ale tovární rozměry musí být zachovány. Na brzdovém systému jiné změny nejsou povoleny.

N 86.06.14 Blatník

Původní blatníky musí být zachovány – viz obrázek č. 1 přílohy.

N 86.06.15 Kapotáž

Musí se zachovat původní tvar a vnější vzhled vytvořený výrobcem – viz obrázek č. 1 přílohy.

N 86.06.16 Pneumatiky

Značka pneumatiky je volitelná, maximální rozměr může být 3.00-10 nebo 90/90-10. Minimální hloubka dezénu 2,5 mm, pneumatiky slick nejsou povoleny. Dodatečné vytváření dezénu je zakázáno!

N 86.06.17 Startovní číslo

Startovní číslo je třeba umístit na původní tabuli se startovním číslem. Minimální velikost: 150x150 mm. Nejmenší dovolený rozměr čísel: výška 120 mm, šířka 70 mm, tloušťka čáry 20 mm. Mezery mezi čísly: 12 mm. Doporučuje se používat matné barvy, bílá čísla na černém podkladu – viz obrázek č. 7 přílohy.

N 86.06.18 Palivo

Používat se může pouze bezolovnatý benzin dostupný na veřejných benzinových čerpadlech. Může se používat palivo s maximálním oktanovým číslem 100.

N 86.06.19 Povinná výbava jezdce

Ochranná přilba musí mít platnou homologaci a musí plně splňovat podmínky uvedené v ročence MS AČR.

Ochranné pomůcky musí být používány dle Lékařského řádu MS AČR.

Pro závody mládeže je předepsán chránič páteře dle Lékařské komise MS AČR

Pro závody na Slovensku a v Maďarsku platí:

- Boty nad kotníky,
- kožené oblečení s chrániči, zesílené v části loktů, kolen a páteře,
- přilba podle pravidel FIM nebo s označením E (používání plexiskla na přilbě je povinné),
- chránič páteře typu "Želva" (s extrémně silnou konstrukcí),
- motocyklové rukavice s chráničem, chránícím i zápěstí. Rukavice jsou povinné.

Povolené typy přileb:

1. EUROPE: ECE 22-05 (pouze "P" type)
2. JAPAN: JIS T 8133: 2007 (platná do 31.12.2019)
3. JIS T 8133: 2015 (pouze "Type 2 Full face")
4. USA: SNELL M 2010 (platná do 31.12.2019)
5. SNELL M 2015“.

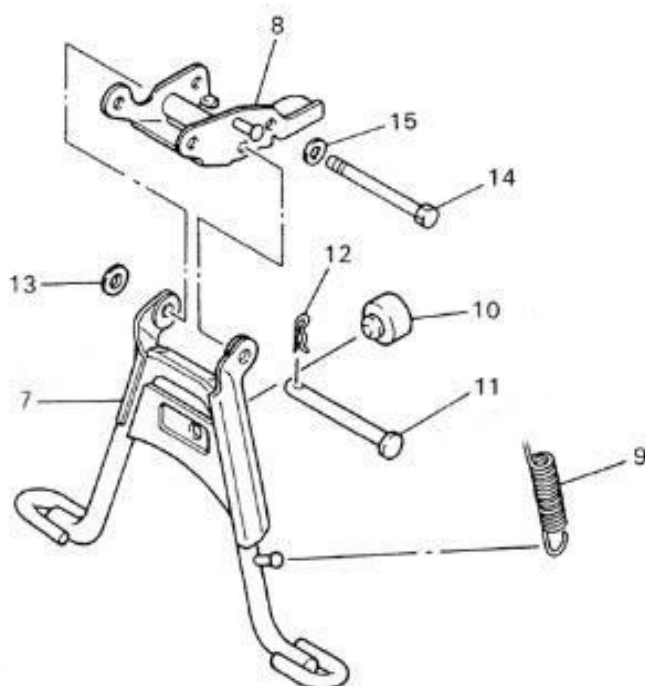
*Před závodem je závodník povinen se dostavit se svým motocyklem a předepsanou výbavou na technickou přejímku. Přilba a oblečení závodníka zhodnoceny technickým komisařem jako vadné nebo poškozené se nesmí během závodu používat. **Používání kamery upevněné na oblečení (na přilbě, na botách, atd.) Je zakázáno!***

PŘÍLOHY

Obr.1 YAMAHA PW50



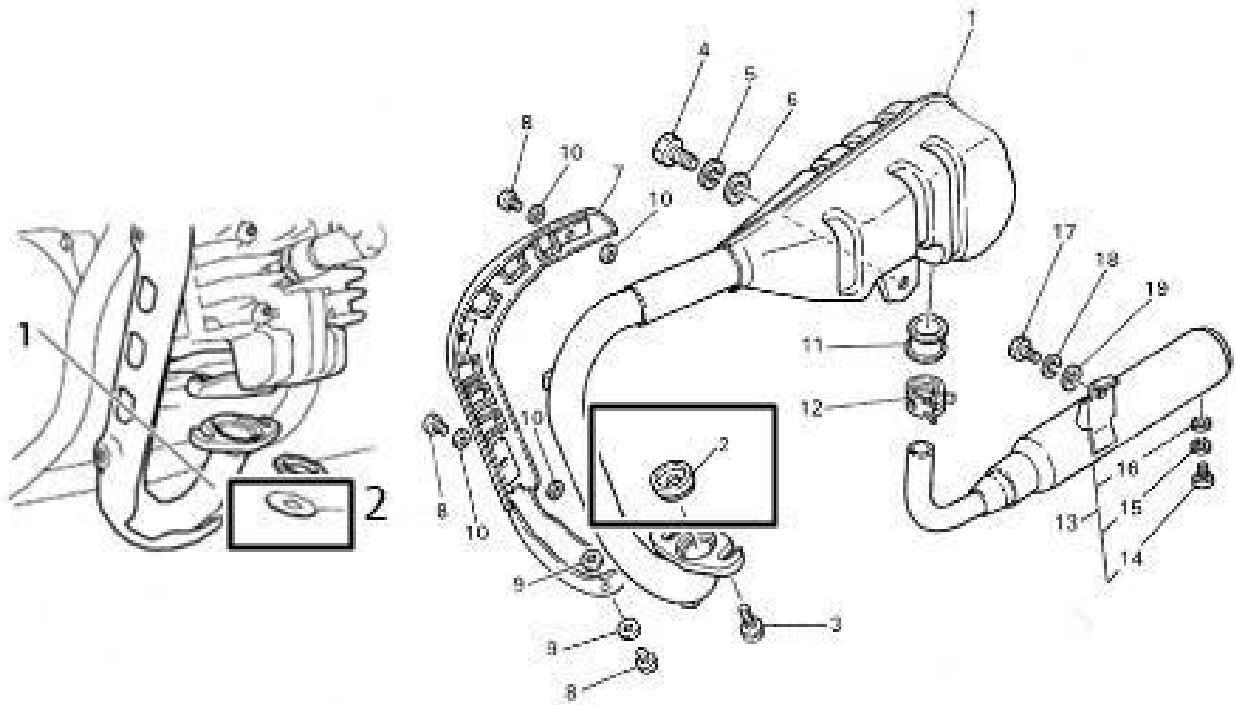
Obr.2 Stojan



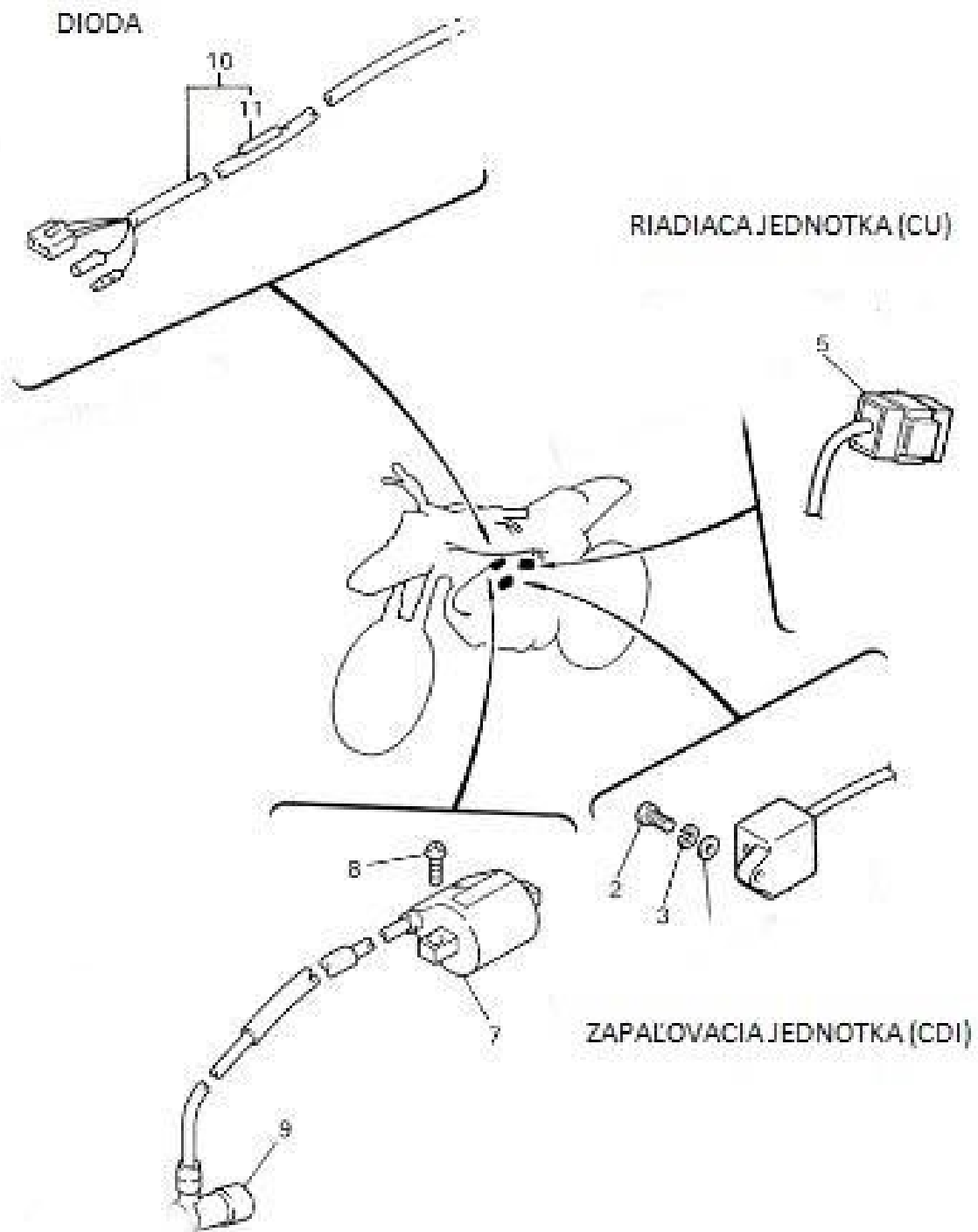
Obr.3 Tlumič výfuku



Obr.4 Výfukový systém, restriktor - označený č.2



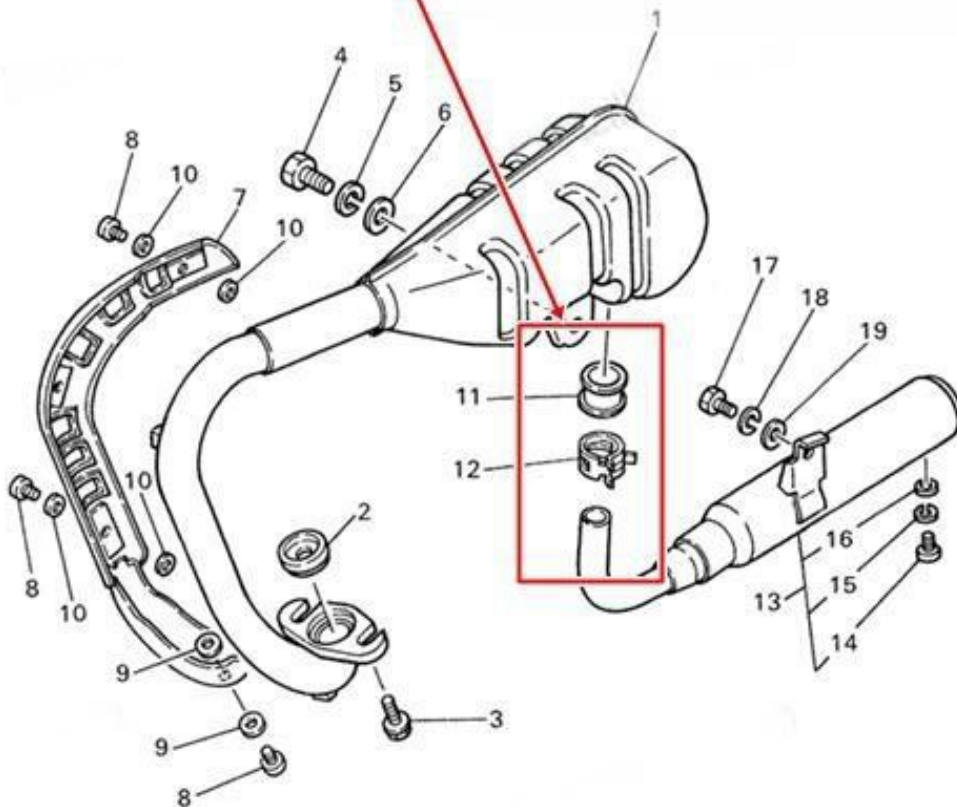
Obr.5 Původní umístění CU, CDI a diody



Obr.6 Koncovka výfuku a dorazový bod



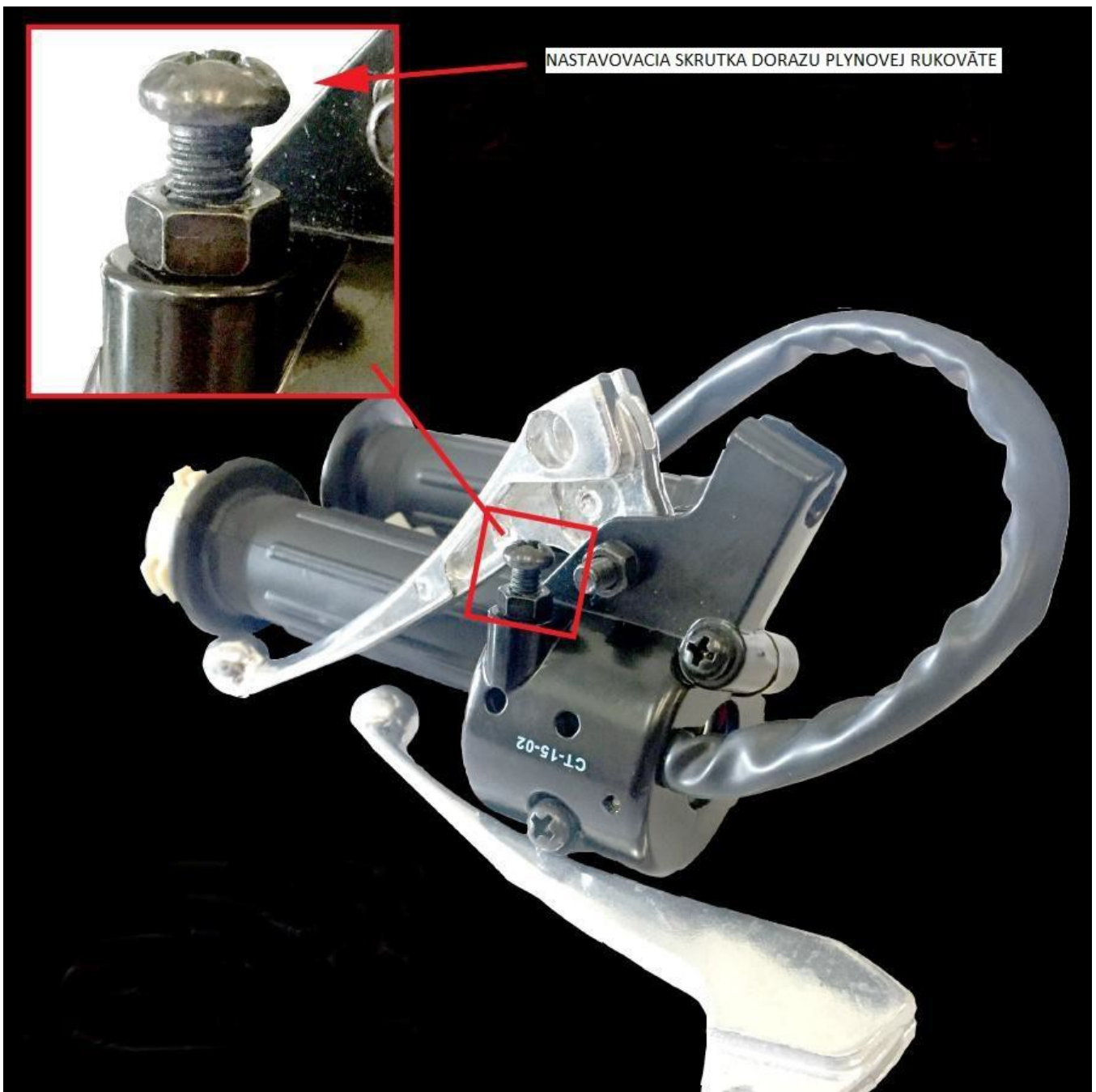
DORAZOVÝ BOD NA KOLENE KONCOVKY VÝFUKU



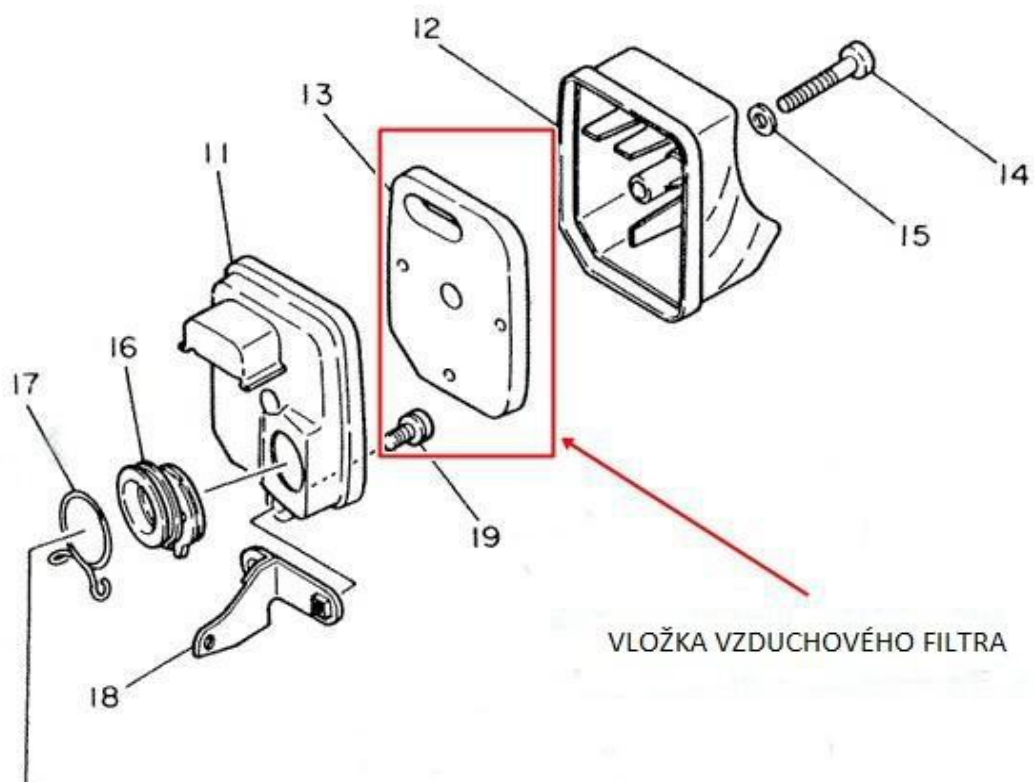
Obr.7 Umístění číselných tabulek



Obr.8 Plynová rukojeť



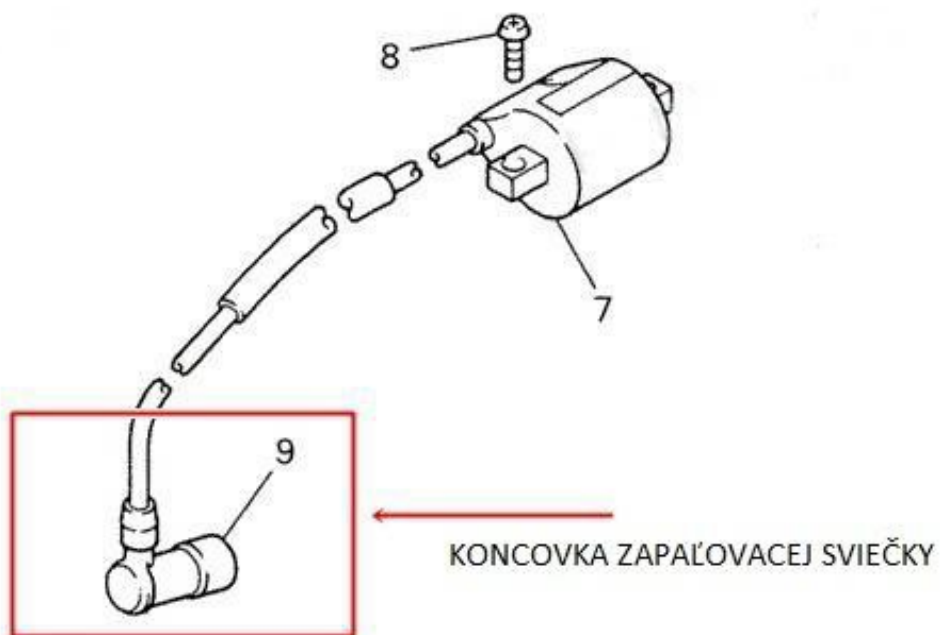
Obr.9 Vložka vzduchového filtru



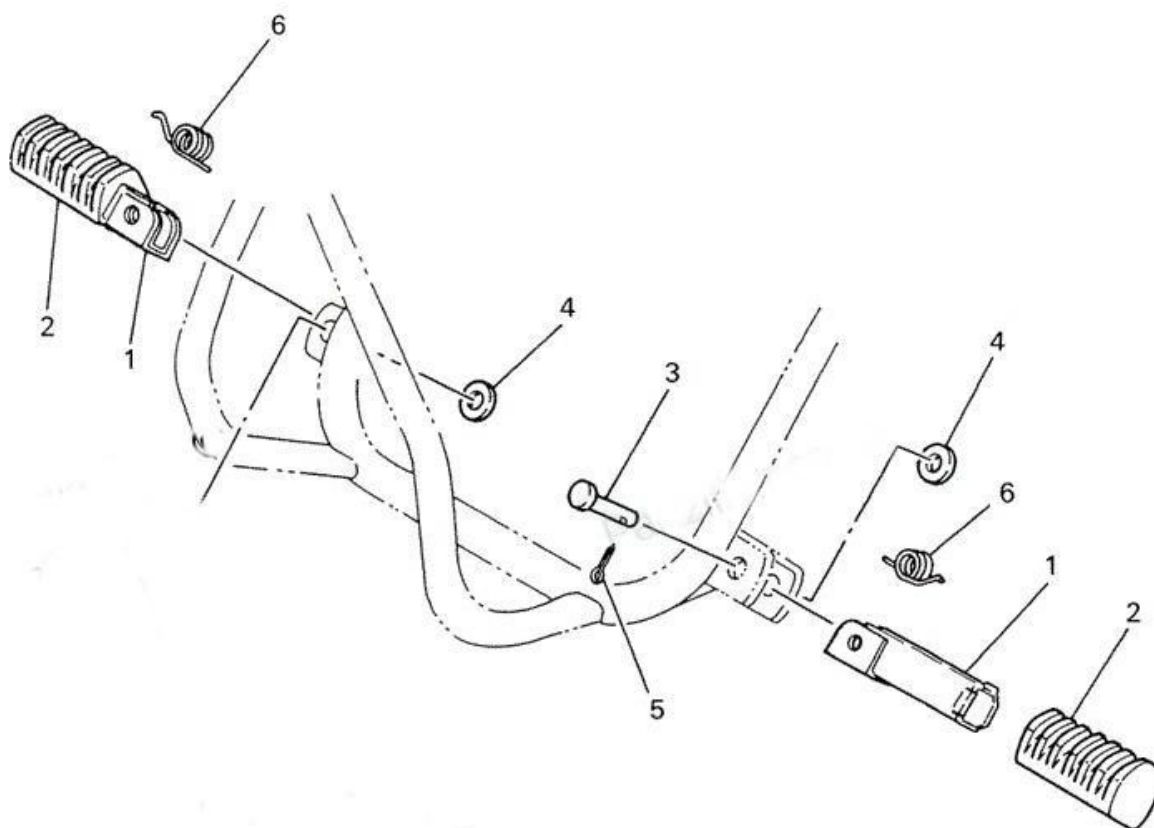
Obr. 10 Zapalovací svíčka



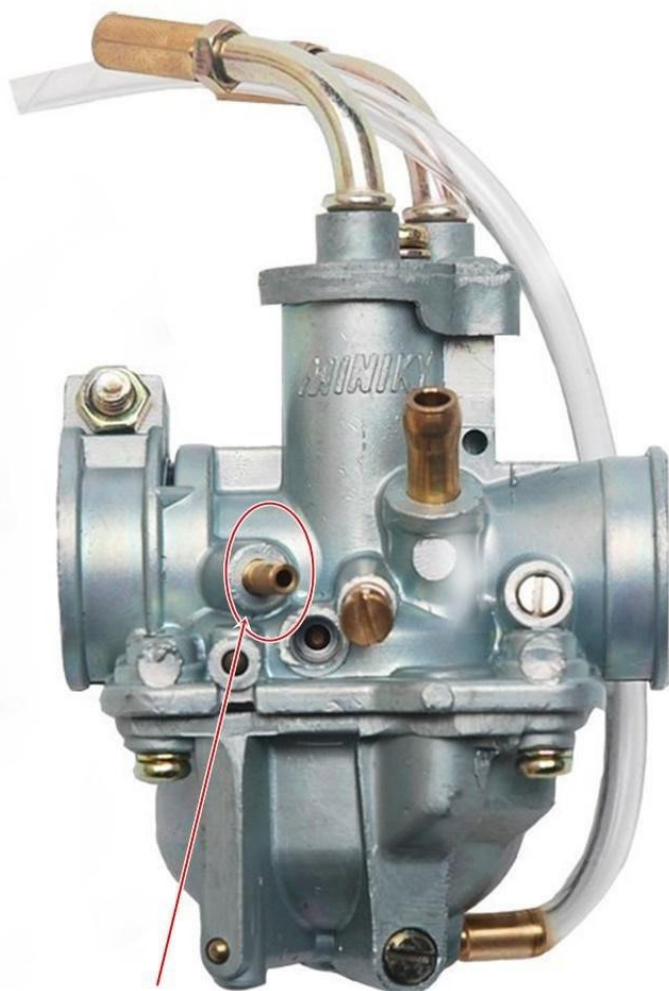
Obr.11 Koncovka zapalovací svíčky



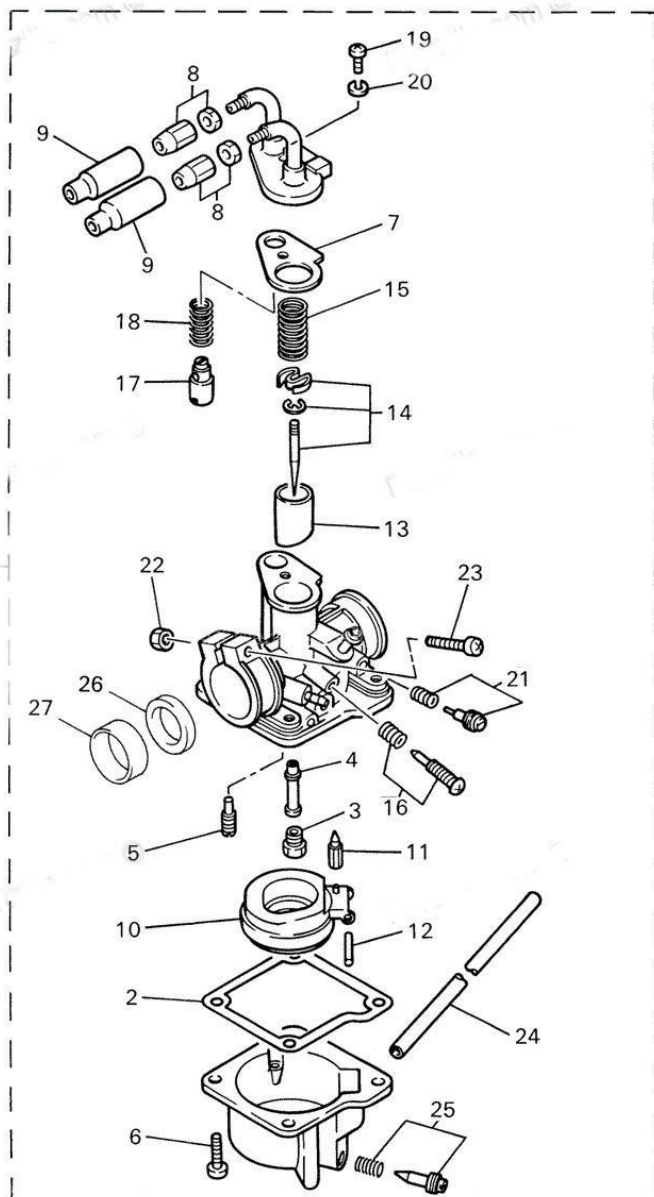
Obr. 12 Stupačky



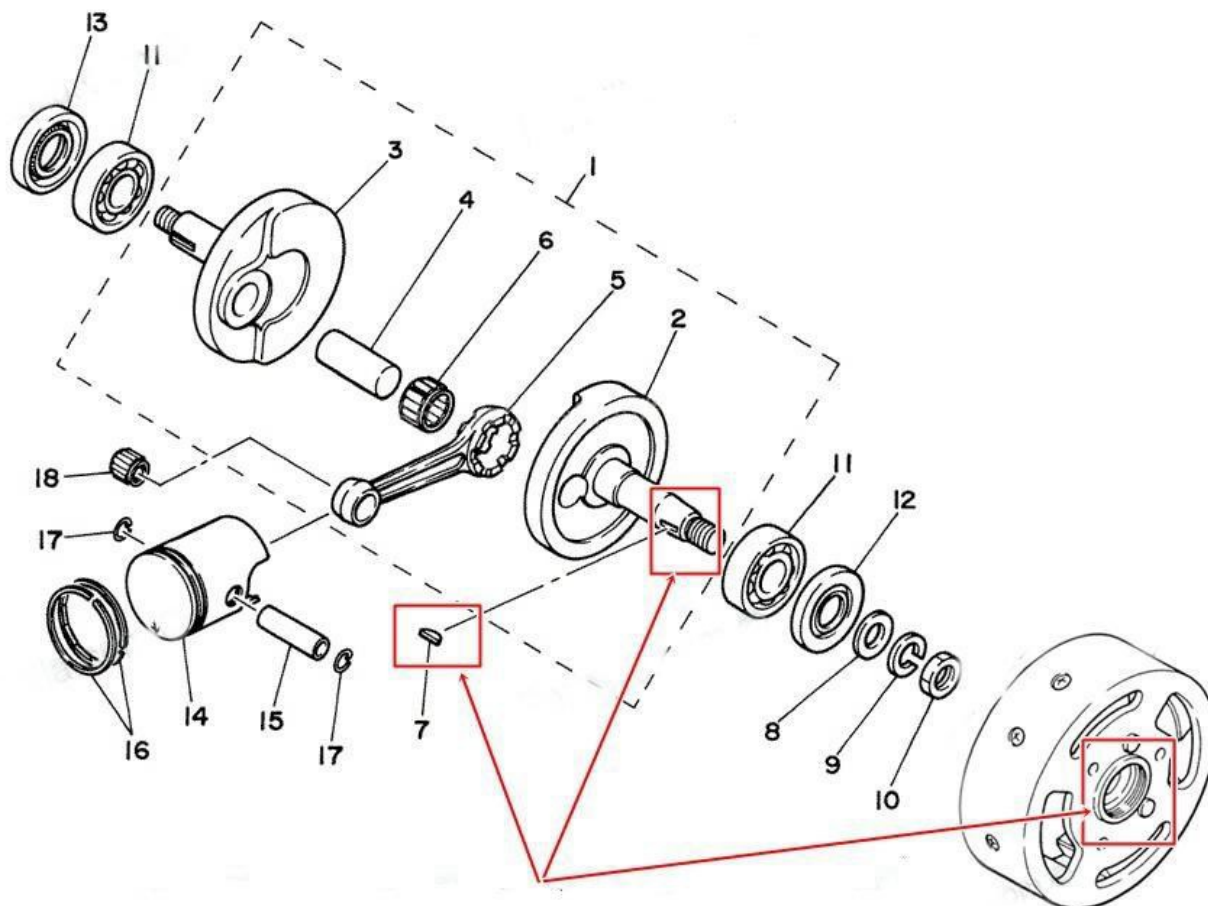
Obr. 13 Karburátor



PRÍPOJKA OLEJA

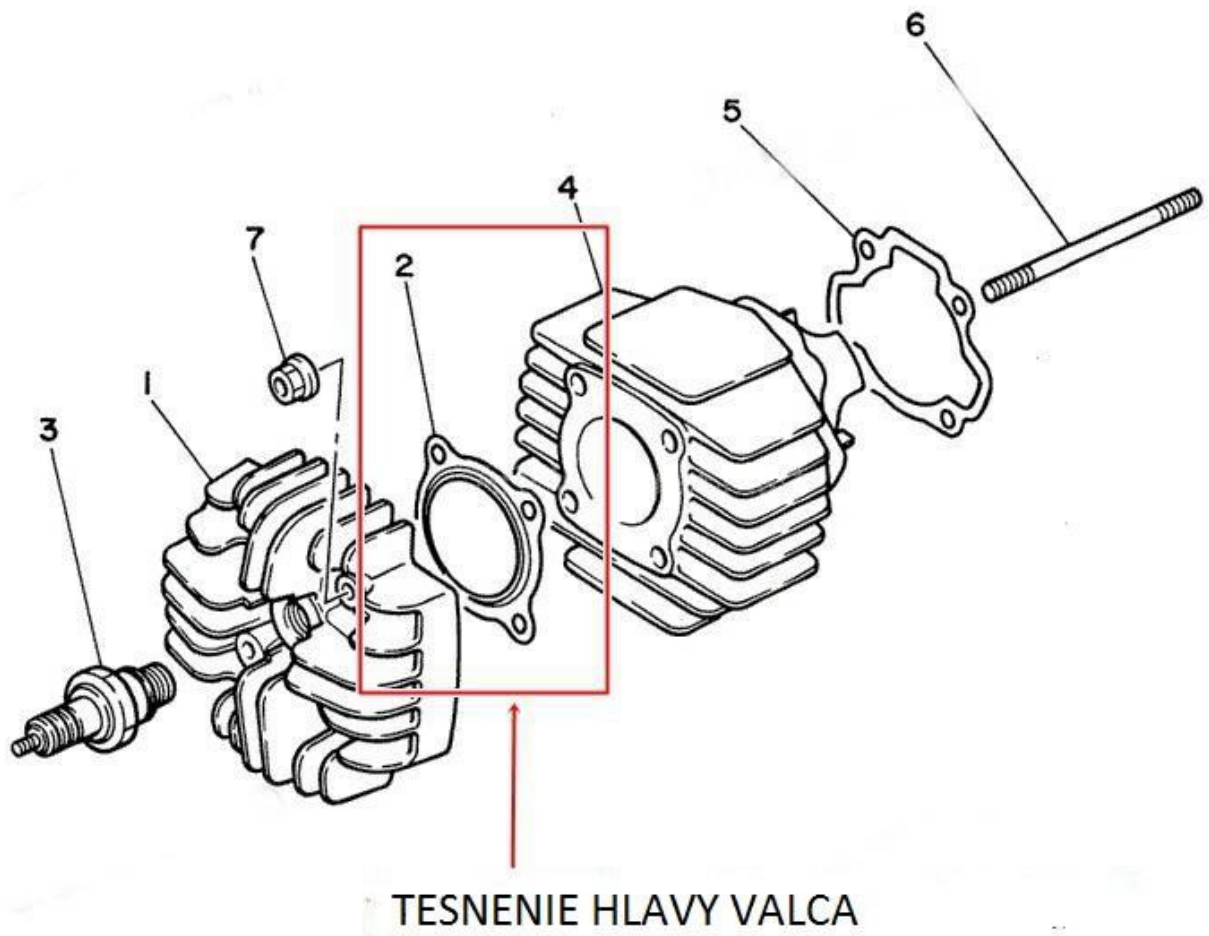


Obr.14 Původní montáž rotoru zapalování

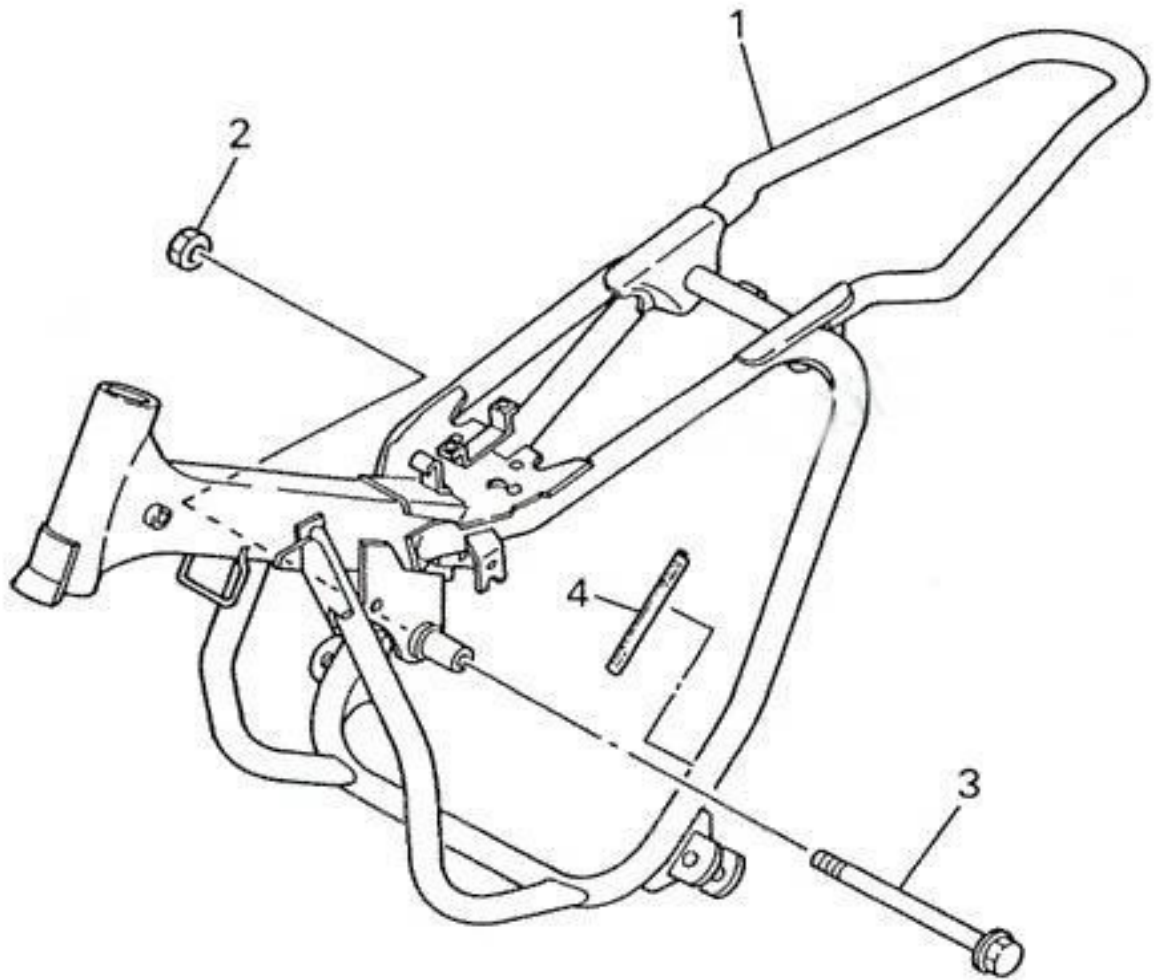


KONTROLOVAŤ UMIESTNENIE A POLOHU PERA!

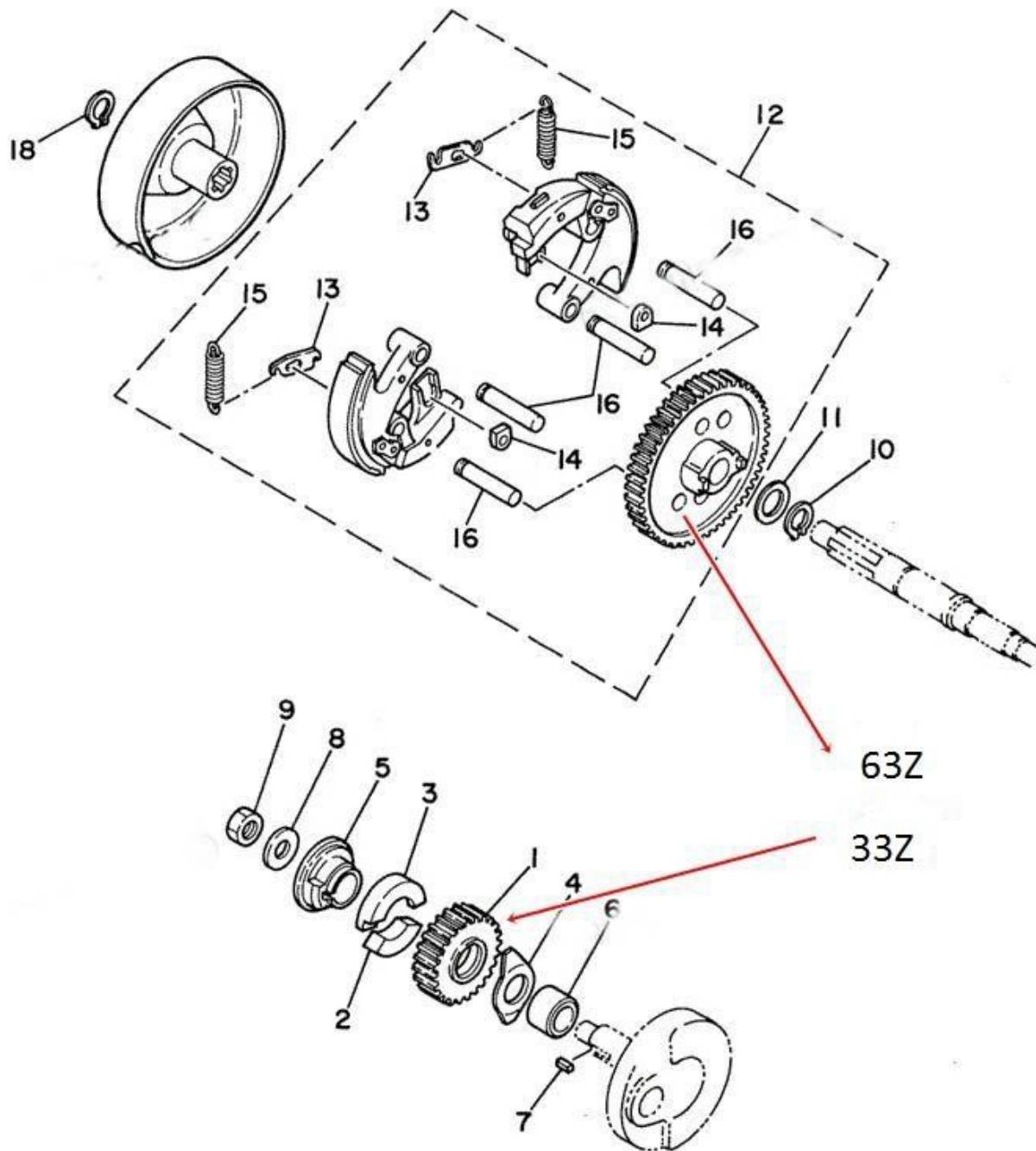
Obr.15 Těsnění hlavy válce



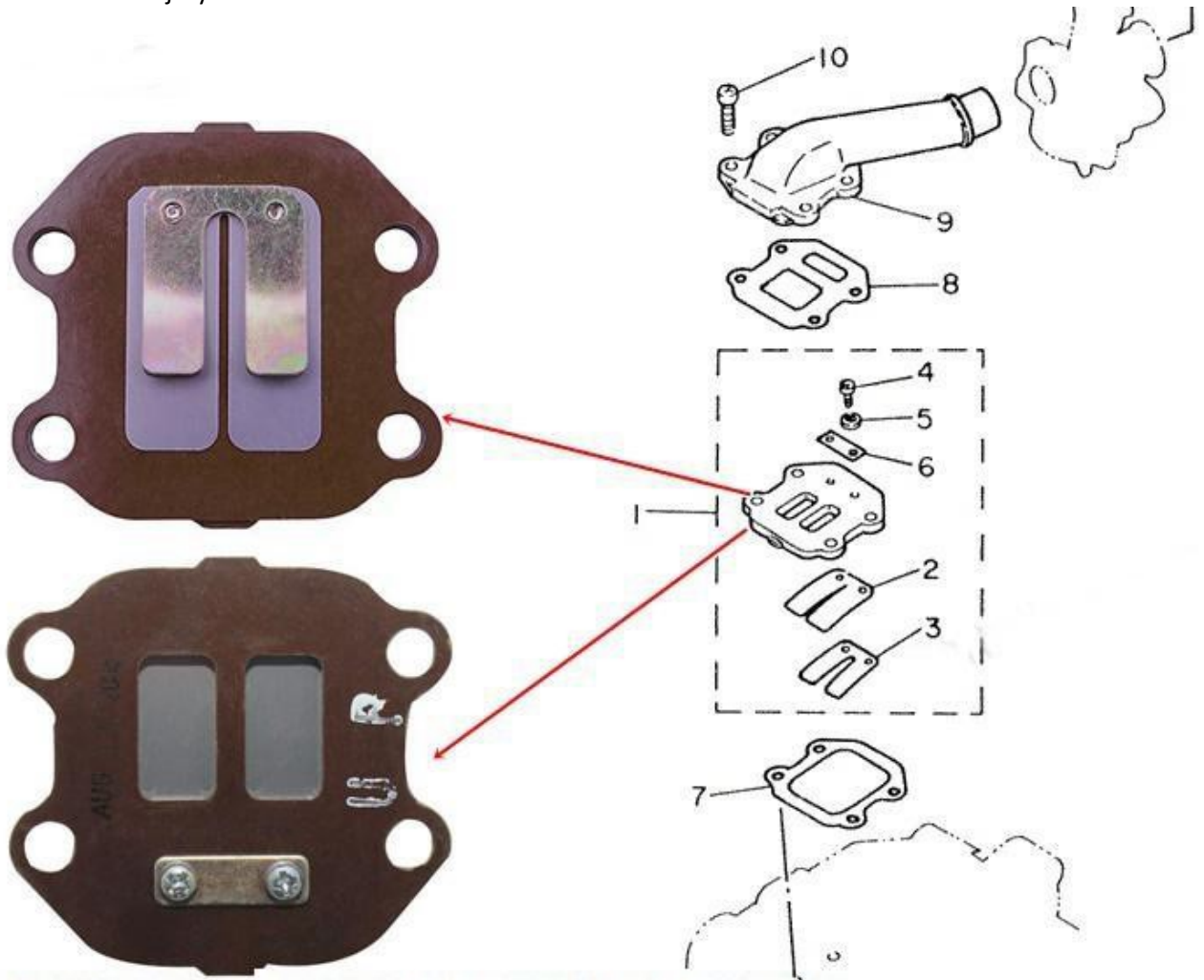
Obr.16 Rám



Obr.17 Rozběhová spojka a primární převod



Obr.18 Membrána jazýčkového ventilu



pôvodná kovová membrána má hrúbku 0,2mm

Obr.19 Montážní polohy elektro komponentů

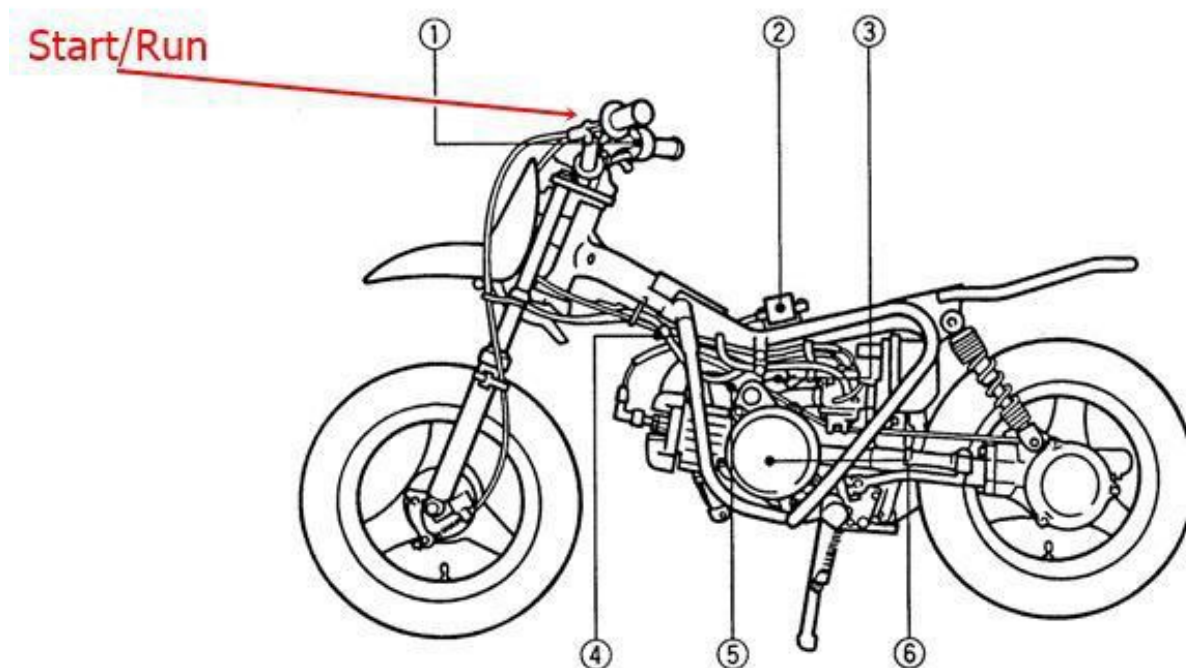
1. Vypínač zapalování
2. Zapalovací cívka
3. Řídicí jednotka
4. Dioda
5. Zapalovací jednotka
6. Magneto

ELECTRICAL COMPONENTS

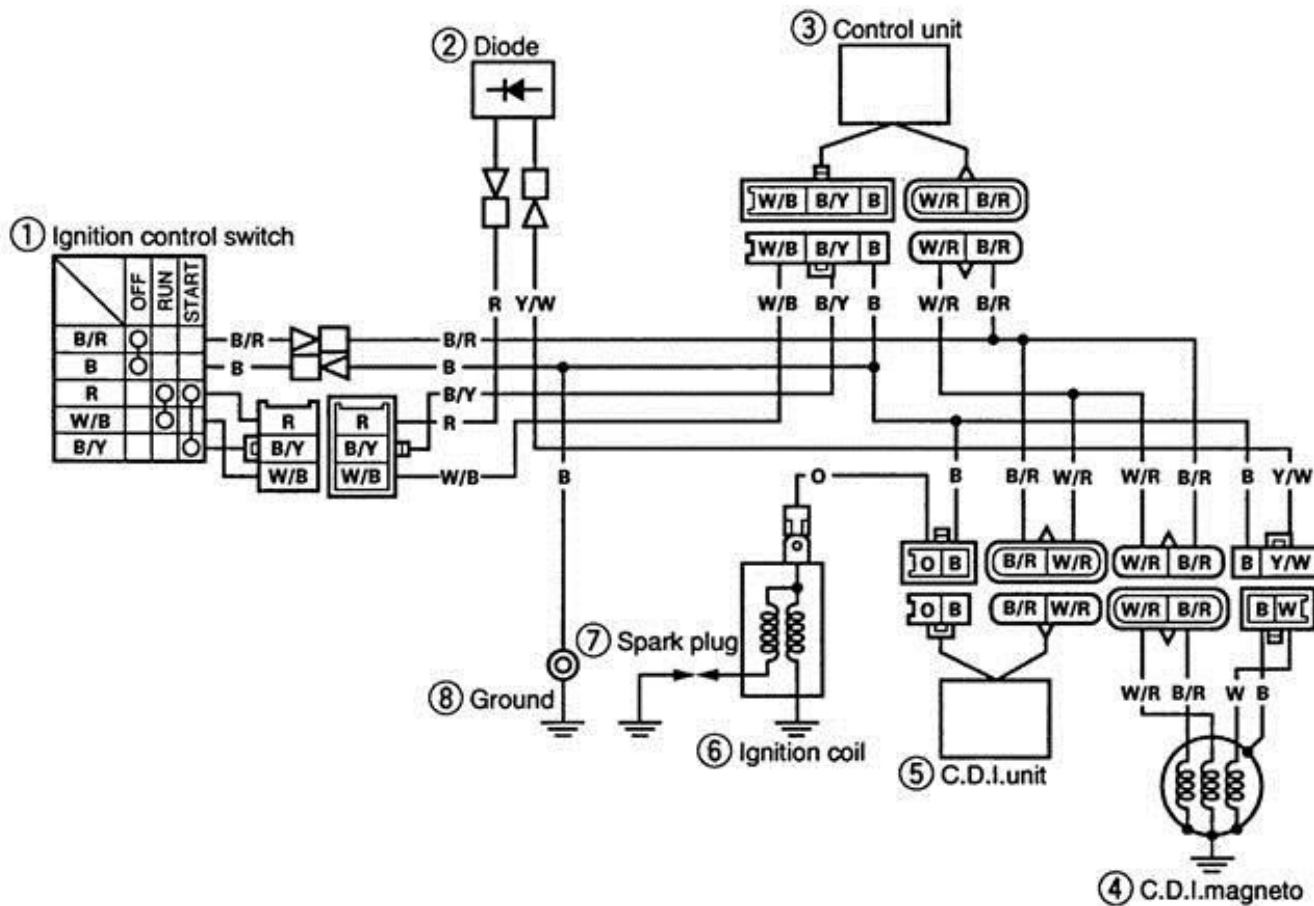
- ① Ignition control switch
- ② Ignition coil
- ③ Control unit
- ④ Diode
- ⑤ C.D.I. unit
- ⑥ C.D.I. magneto

COLOR CODE

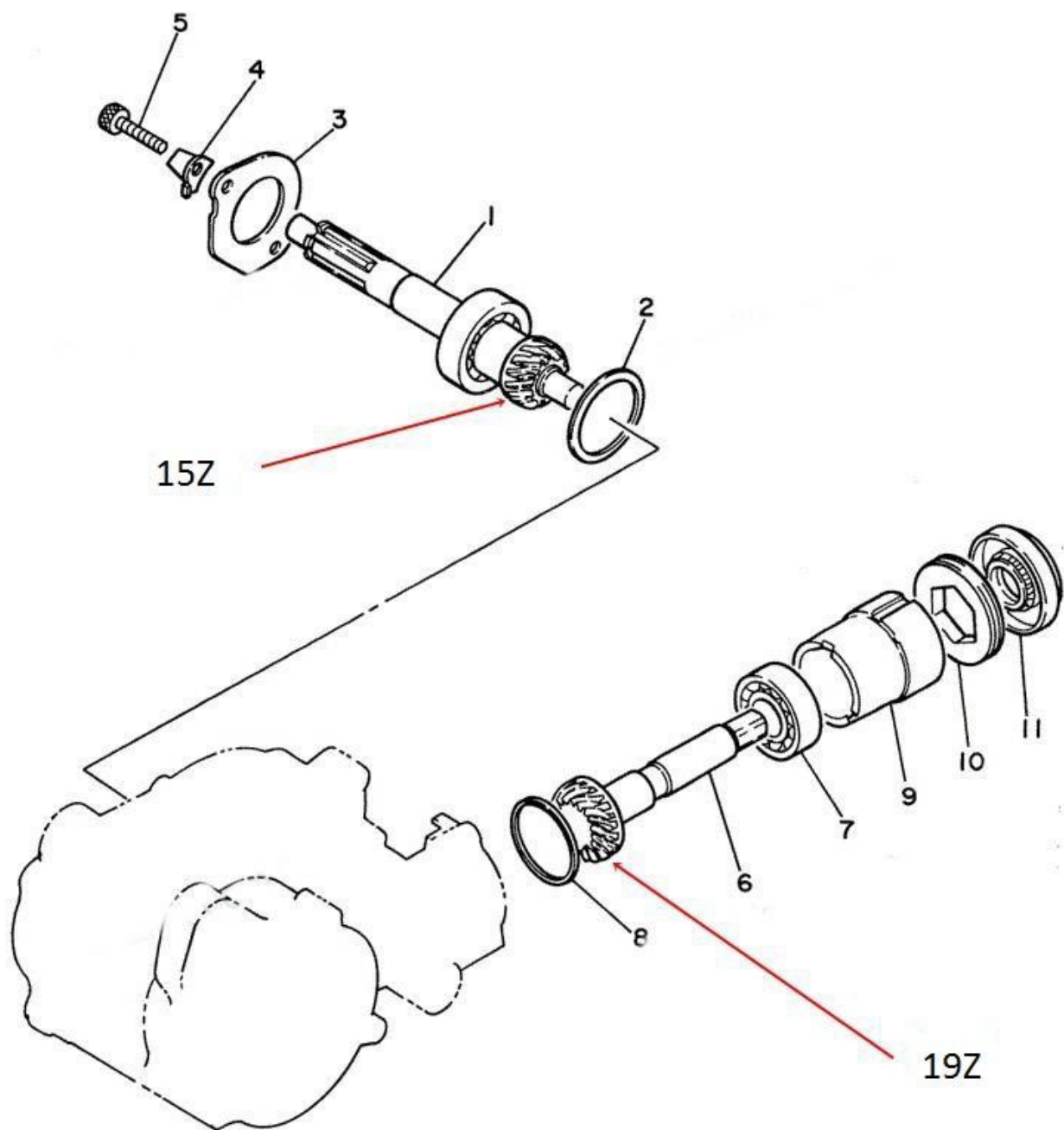
B	Black
R	Red
O	Orange
B/R	Black/Red
W/B	White/Black
B/Y	Black/Yellow
W/R	White/Red
Y/W	Yellow/White



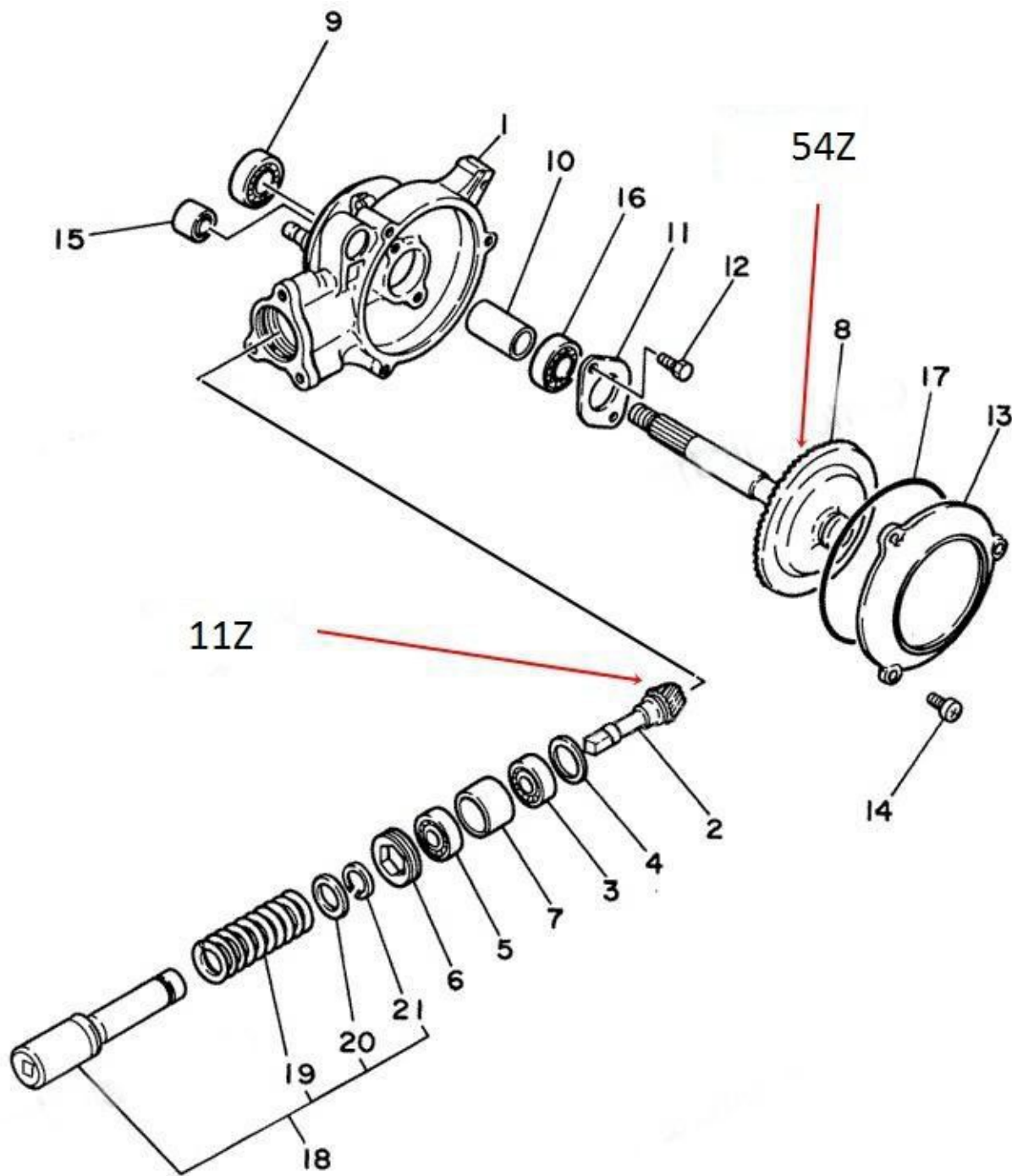
Obr.20 Elektrické schéma



Obr.21 Sekundární převod „a“



Obr.22 Sekundární převod „b“



Obr.23 Těsnění válce

